

平成26年度 第1回 算数・数学調査問題（小学生版）

以下の問いに答え、当てはまる番号を選びなさい。

(1) $6+12\div3\times2$ を計算しなさい。

- ① 3 ② 8 ③ 12 ④ 14 ⑤ わからない

(2) $5-\frac{3}{4}$ を計算しなさい。（約分ができるときは、約分をする。）

- ① $\frac{1}{2}$ ② $\frac{2}{4}$ ③ $\frac{17}{4}$ ④ $\frac{23}{4}$ ⑤ わからない

(3) $\frac{5}{6}+\frac{7}{15}$ を計算しなさい。（約分ができるときは、約分をする。）

- ① $\frac{12}{21}$ ② $\frac{39}{30}$ ③ $\frac{117}{90}$ ④ $\frac{13}{10}$ ⑤ わからない

(4) 15.4×6.5 を計算するとき、□にあてはまる数を答えなさい。

$$15.4\times6.5=154\times65\div\boxed{}$$

- ① 0.01 ② 0.1 ③ 10 ④ 100 ⑤ わからない

(5) $\frac{1}{3}, \frac{1}{4}, 0.3$ の中で、いちばん大きな数はどれですか。

- ① $\frac{1}{3}$ ② $\frac{1}{4}$ ③ 0.3 ④ $\frac{1}{3}$ と 0.3 ⑤ わからない

(6) $1 \text{ m}^2 = \square \text{ cm}^2$ \square にあてはまる数を求めなさい。

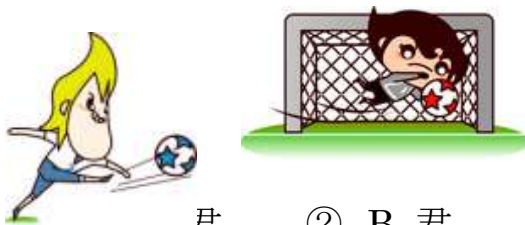
- ① 10 ② 100 ③ 1000 ④ 10000 ⑤ わからない

(7) 長さが 0.8m の鉄の棒^{ぼう}がありました。重さをはかると 0.96kg でした。

この鉄の棒^{ぼう} 1 m あたりの重さを求めるときの式はどれですか。

- ① 0.8×0.96 ② $0.96 \div 0.8$ ③ $0.8 \div 0.96$
④ $0.96 + 0.8$ ⑤ わからない

(8) A 君、B 君、C 君、D 君の 4 人がサッカーのシュート練習をしたところ、ボールをけった数とゴールに入った数が次の表のようになりました。この結果から、4 人の中でだれが一番ゴールに入れる力があると考えられますか。



	A 君	B 君	C 君	D 君
けった数	5	6	6	8
ゴールに入った数	3	3	4	5

- ① A 君 ② B 君 ③ C 君

- ④ D 君 ⑤ わからない

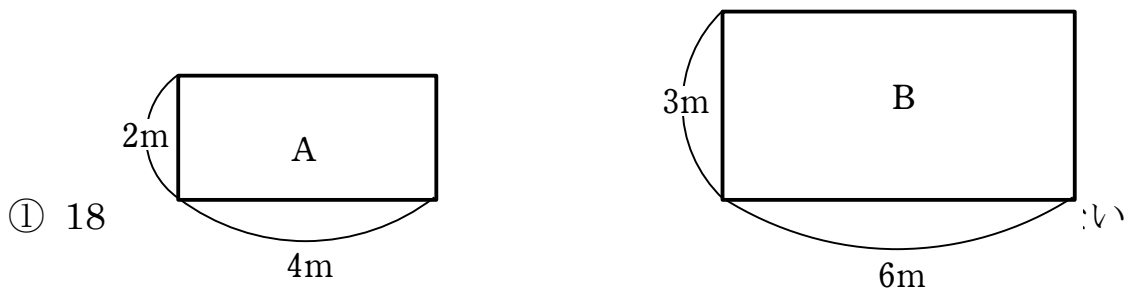
(9) 定価が 2000 円のシューズを 30% 引きで買いました。代金は
いくらですか。

- ① 600 円 ② 666 円 ③ 1400 円 ④ 1700 円 ⑤ わからない

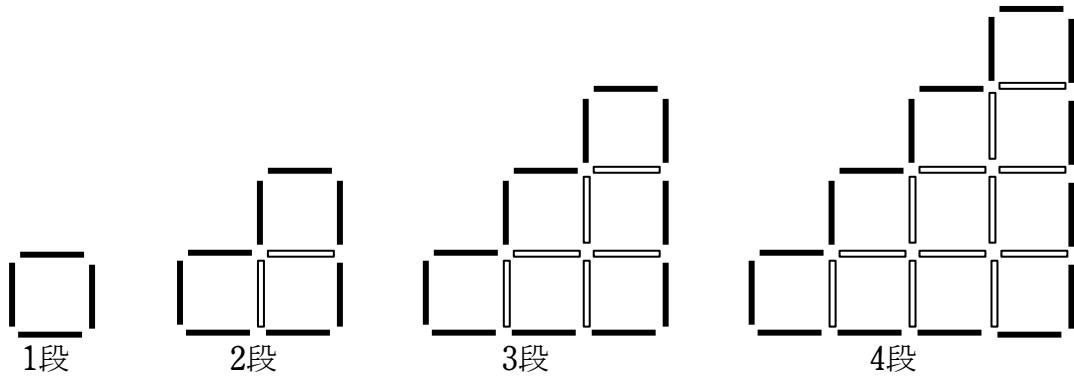
(10) 夏休みに飯山市で体験教室を開きました。魚つかみ体験の希望者は 60
人で、これは定員の 1.2 倍にあたるそうです。魚つかみ体験の定員は何
人ですか。

- ① 5 人 ② 12 人 ③ 50 人 ④ 72 人 ⑤ わからない

(11) 下の図のような長方形の 2 つの花だんがあります。A の花だんに 12
個の球根を植えました。B の花だんが同じ混みぐあいになるようにする
には、何個の球根を植えればよいか答えなさい。



(12) 長さが 1 cm の黒い棒^{ぼう}と白い棒^{ぼう}を使って、周囲を黒い棒で、それ以外を白い棒で下の図のように階段のような 図形を作っていきます。このとき、段の数と比例する量はどれですか。



① 1 辺が 1 cm の正方形の数

② 黒い棒の本数

段の数 (段)	1	2	3	4
正方形の数 (個)				

段の数 (段)	1	2	3	4
本数 (本)				

③ 1 番上の段の正方形の数

④ 黒い棒と白い棒を合わせた本数

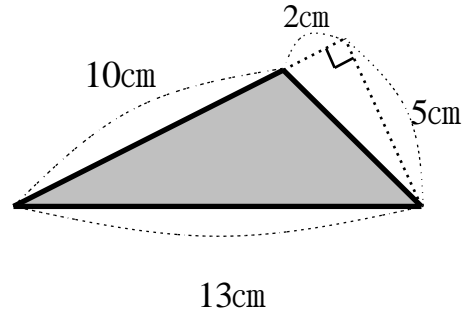
段の数 (段)	1	2	3	4
正方形の数 (個)				

段の数 (段)	1	2	3	4
本数 (本)				

⑤ わからない

①から④の中で段の数と比例しているものを選んで、マークシートにマークしなさい。
比例しているものがわからない場合は⑤をマークしなさい。

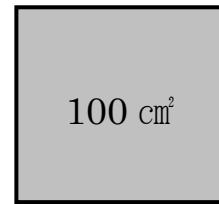
(13) 右の三角形の面積を求めなさい。



- ① 25 cm² ② 32.5 cm² ③ 50 cm² ④ 65 cm² ⑤ わからない

(14) 右の図は面積が 100 cm² の正方形です。

この正方形の周りの長さを求めなさい。

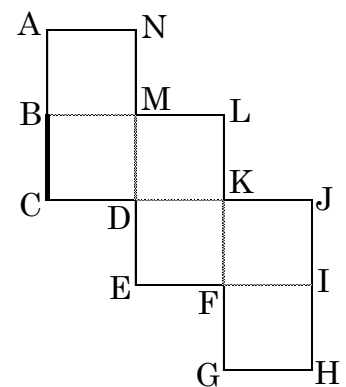


- ① 10 cm ② 40 cm ③ 100 cm ④ 400 cm ⑤ わからない

(15) 右の展開図を組み立てたとき、辺 BC に

重なるのは、どの辺ですか。

- ① 辺 JI ② 辺 IH ③ 辺 HG
④ 辺 FE ⑤ わからない



平成26年度 第1回 算数・数学調査問題（中学生版）

問題1 次の各問いに答えなさい。

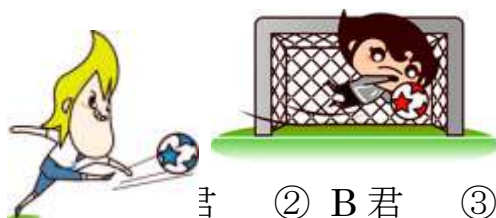
(1) $\frac{5}{6} + \frac{7}{15}$ を計算しなさい。（約分ができるときは、約分をする。）

- ① $\frac{12}{21}$ ② $\frac{39}{30}$ ③ $\frac{117}{90}$ ④ $\frac{13}{10}$ ⑤ わからない

(2) $1 \text{ m}^2 = \square \text{ cm}^2$ \square にあてはまる数を求めなさい。

- ① 10 ② 100 ③ 1000 ④ 10000 ⑤ わからない

(3) A君、B君、C君、D君の4人がサッカーのシュート練習をしたところ、ボールを蹴った数とゴールに入った数が次の表のようになりました。この結果から、4人の中でだれが一番ゴールに入れる力があると考えられますか。



	A君	B君	C君	D君
蹴った数	5	6	6	8
ゴールに入った数	3	3	4	5

- ① A君 ② B君 ③ C君 ④ D君

D君 ⑤ わからない

(4) ペンキ $\frac{2}{3}$ L を使って 2 m^2 のかべをぬりました。このペンキ 1L あたり

で何 m^2 ぬれるか計算する式はどれですか。

- ① $2 \times \frac{2}{3}$ ② $2 \div \frac{2}{3}$ ③ $\frac{2}{3} \div 2$ ④ $2 + \frac{1}{3}$ ⑤ わからない

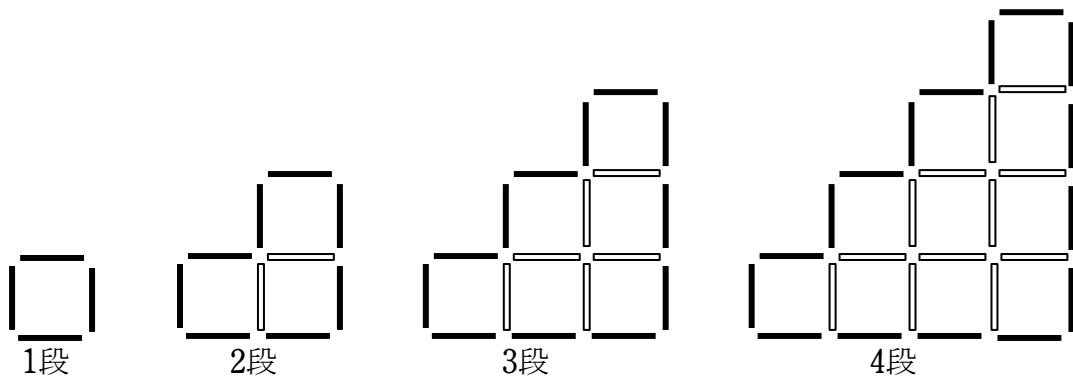
(5) 定価が 2000 円のシューズを 30% 引きで買いました。代金はいくらですか。

- ① 600 円 ② 666 円 ③ 1400 円 ④ 1700 円 ⑤ わからない

(6) 長さが 1 cm の黒い棒と白い棒を使って、周囲を黒い棒で、それ以外を白い棒で下の図のように階段のような 図形を作っていきます。

このとき、段の数と比例する量はどれですか。

(表のあいているところに数字を書き入れて考えなさい。)



① 1 辺が 1 cm の正方形の数

② 黒い棒の本数

段の数 (段)	1	2	3	4
正方形の数 (個)				

段の数 (段)	1	2	3	4
本数 (本)				

③ 1 番上の段の正方形の数

④ 黒い棒と白い棒を合わせた本数

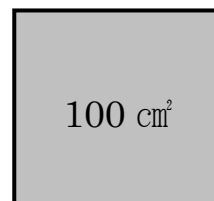
段の数 (段)	1	2	3	4
正方形の数 (個)				

段の数 (段)	1	2	3	4
本数 (本)				

⑤ わからない

①から④の中で段の数と比例しているものを選んで、マークシートにマークしなさい。
比例しているものがわからない場合は⑤をマークしなさい。

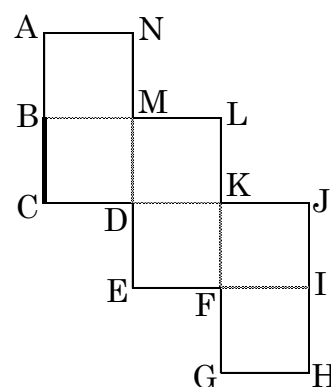
- (7) 右の図は面積が 100 cm^2 の正方形です。この正方形の周の長さを求めなさい。



- ① 10 cm ② 40 cm ③ 100 cm ④ 400 cm ⑤ わからない

- (8) 右の展開図を組み立てたとき、辺 BC に重なるのは、どの辺ですか。

- ① 辺 JI ② 辺 IH ③ 辺 HG
④ 辺 FE ⑤ わからない



問題2 次の各問いに答えなさい。

- (9) $-3^2 \times 2 - 7$ を計算しなさい。

- ① -25 ② -19 ③ 5 ④ 11 ⑤ わからない

- (10) $\frac{2a+b}{3} - \frac{a-4b}{6}$ を計算しなさい。(約分ができるときは、約分をする。)

- ① $3a+6b$ ② $\frac{3a-2b}{6}$ ③ $\frac{a+2b}{2}$ ④ $\frac{a+6b}{2}$ ⑤ わからない

(11) 方程式 $-3x = \frac{1}{2}x + 5$ を解きなさい。

- ① $x = -2$ ② $x = -\frac{35}{2}$ ③ $x = -\frac{5}{7}$ ④ $x = -\frac{10}{7}$ ⑤ わからない

(12) $(x-2)^2 - (3x+1)(3x-1)$ を計算しなさい。

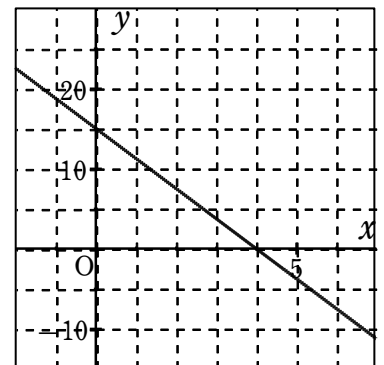
- ① $-2x^2 - 4x + 5$ ② $-8x^2 + 5$ ③ $-8x^2 - 4x + 3$ ④ $-8x^2 - 4x + 5$
⑤ わからない

(13) 二元一次方程式 $2x + y = 5$ の解の説明で正しいものを選びなさい。

- ① 解はない ② 解は $x=2, y=1$ のひと組だけである
③ 解は $x=2, y=1$ ともうひと組ある ④ 解は無数にある
⑤ わからない

(14) 右の直線のグラフを表す式を求めなさい。

- ① $y = -\frac{4}{3}x + 15$ ② $y = -\frac{15}{4}x + 15$ ③ $y = -\frac{3}{4}x + 15$
④ $y = -\frac{3}{4}x + 3$ ⑤ わからない



(15) y は x に反比例し、 $x=4$ のとき $y=-6$ である。
 $x=-8$ のとき、 y の値を求めなさい。

- ① $y=3$ ② $y=-3$ ③ $y=12$ ④ $y=-18$ ⑤ わからない

(16) y が x の一次関数であるものをひとつだけ選びなさい。

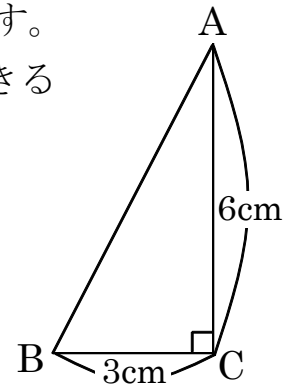
- ① 半径 x cmの円の面積は y cm^2
② 20 kmの道のりを時速 x kmで進むときにかかる時間は y 時間
③ 1本 80 円のペンを x 本買い、1000 円出したときのおつりは y 円
④ 面積 30 cm^2 の長方形の縦の長さを x cmとしたときの横の長さは y cm
⑤ わからない

(17) 一次関数 $y=-2x-3$ ($-2 \leq x \leq 4$) の y の変域 (y のとり値の範囲)を求めなさい。

- ① $-2 \leq y \leq 4$ ② $1 \leq y \leq -11$ ③ $-11 \leq y \leq 1$
④ $1 \leq y \leq 5$ ⑤ わからない

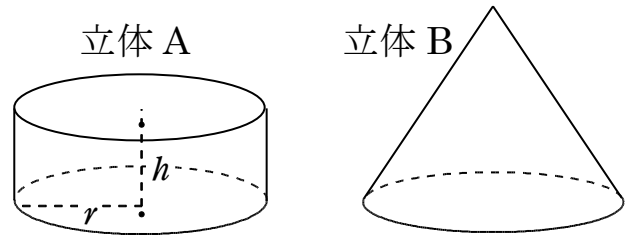
(18) 右の図の $\triangle ABC$ は、 $\angle C=90^\circ$ の直角三角形です。
この三角形を、辺 AC を軸として1回転させてできる立体は、どれですか。

- ① 三角錐 ② 三角柱 ③ 円錐
④ 円柱 ⑤ わからない



(19) 右の図の立体 A は、底面の半径が r cm、高さが h cm である。

立体 B は、立体 A と底面の半径が同じで、高さが 2 倍である。
このとき、立体 A と立体 B の体積の比を求めなさい。



- ① 3 : 2 ② 1 : 1 ③ 2 : 3 ④ 1 : 2 ⑤ わからない

(20) 家から駅を通過して学校まで行くと 3280m あります。家から駅までを分速 80m で歩き、駅から学校までを分速 200m で走ったら 20 分かかりました。歩いた時間を x 分、走った時間を y 分として連立方程式をつくりなさい。

- ①
$$\begin{cases} x + y = 3280 \\ 80x + 200y = 20 \end{cases}$$
- ②
$$\begin{cases} x + y = 3280 \\ \frac{x}{80} + \frac{y}{200} = 20 \end{cases}$$
- ③
$$\begin{cases} x + y = 20 \\ 80x + 200y = 3280 \end{cases}$$
- ④
$$\begin{cases} x + y = 20 \\ \frac{x}{80} + \frac{y}{200} = 3280 \end{cases}$$
- ⑤ わからない

平成26年度 第1回 算数・数学調査問題（高校生版）

問題1 次の各問いに答えなさい。

(1) $\frac{1}{3}, \frac{1}{4}, 0.3$ の中で、いちばん大きな数はどれですか。

- ① $\frac{1}{3}$ ② $\frac{1}{4}$ ③ 0.3 ④ $\frac{1}{3}$ と0.3 ⑤ わからない

(2) $1 \text{ m}^2 = \square \text{ cm}^2$ \square にあてはまる数を求めなさい。

- ① 10 ② 100 ③ 1000 ④ 10000 ⑤ わからない

(3) A君、B君、C君、D君の4人がサッカーのシュート練習をしたところ、ボールを蹴った数とゴールに入った数が次の表のようになりました。この結果から、4人の中でだれが一番ゴールに入れる力があると考えられますか。



	A君	B君	C君	D君
蹴った数	5	6	6	8
ゴールに入った数	3	3	4	5

- ① A君 ② B君 ③ C君 ④ D君 ⑤ わからない

(4) ペンキ $\frac{2}{3}$ L を使って 2 m^2 のかべをぬりました。このペンキ 1L あたり

で何 m^2 ぬれるか計算する式はどれですか。

- ① $2 \times \frac{2}{3}$ ② $2 \div \frac{2}{3}$ ③ $\frac{2}{3} \div 2$ ④ $2 + \frac{1}{3}$ ⑤ わからない

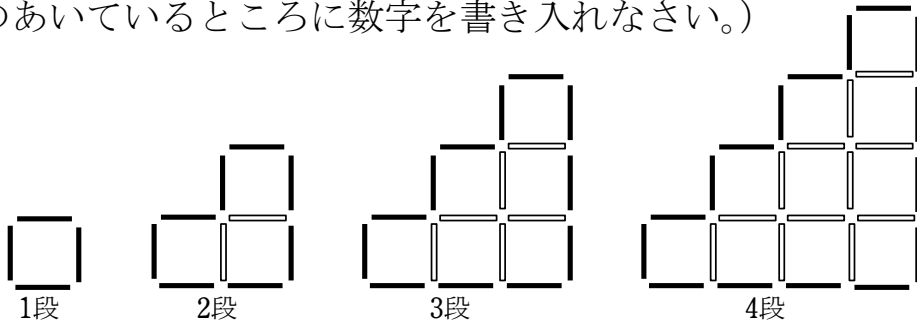
(5) 定価が 2000 円のシューズを 30% 引きで買いました。代金はいくらですか。

- ① 600 円 ② 666 円 ③ 1400 円 ④ 1700 円 ⑤ わからない

(6) 長さが 1 cm の黒い棒と白い棒を使って、周囲を黒い棒で、それ以外を白い棒で下の図のように階段のような 図形を作っていきます。

このとき、段の数と比例する量はどれですか。

(表のあいているところに数字を書き入れなさい。)



① 1 辺が 1 cm の正方形の数

段の数 (段)	1	2	3	4
正方形の数 (個)				

② 黒い棒の本数

段の数 (段)	1	2	3	4
本数 (本)				

③ 1 番上の段の正方形の数

段の数 (段)	1	2	3	4
正方形の数 (個)				

④ 黒い棒と白い棒を合わせた本数

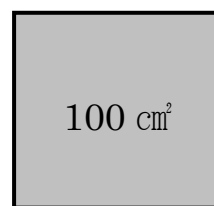
段の数 (段)	1	2	3	4
本数 (本)				

⑤ わからない

①から④の中で段の数と比例しているものを選んで、マークシートにマークしなさい。
比例しているものがわからない場合は⑤をマークしなさい。

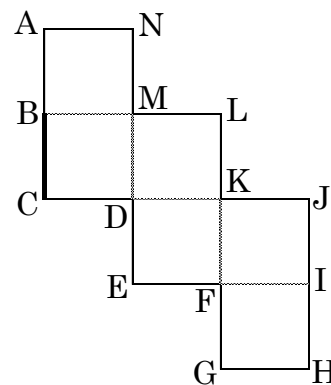
(7) 右の図は面積が 100 cm^2 の正方形です。この正方形の周の長さを求めなさい。

- ① 10 cm ② 40 cm ③ 100 cm ④ 400 cm
 ⑤ わからない



(8) 右の展開図を組み立てたとき、辺 BC に重なるのは、どの辺ですか。

- ① 辺 JI ② 辺 IH ③ 辺 HG
 ④ 辺 FE ⑤ わからない



問題2 次の各問いに答えなさい。

(9) $-3^2 \times 2 - 7$ を計算しなさい。

- ① -25 ② -19 ③ 5 ④ 11 ⑤ わからない

(10) 方程式 $-3x = \frac{1}{2}x + 5$ を解きなさい。

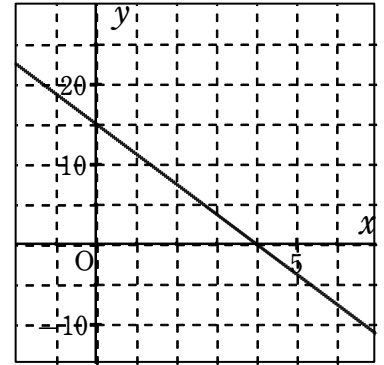
- ① $x = -2$ ② $x = -\frac{35}{2}$ ③ $x = -\frac{5}{7}$ ④ $x = -\frac{10}{7}$ ⑤ わからない

(11) 二元一次方程式 $2x + y = 5$ の解の説明で正しいものを選びなさい。

- ① 解はない ② 解は $x=2, y=1$ のひと組だけである
 ③ 解は $x=2, y=1$ ともうひと組ある ④ 解は無数にある
 ⑤ わからない

(12) 右の直線のグラフを表す式を求めなさい。

- ① $y = -\frac{4}{3}x + 15$ ② $y = -\frac{15}{4}x + 15$ ③ $y = -\frac{3}{4}x + 15$
 ④ $y = -\frac{3}{4}x + 3$ ⑤ わからない



(13) y が x の一次関数であるものを、ひとつだけ選びなさい。

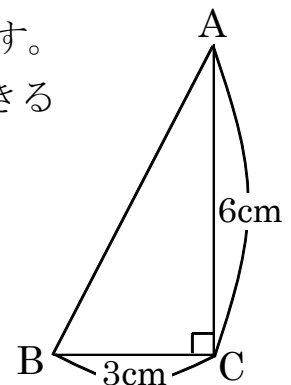
- ① 半径 x cm の円の面積は y cm^2
 ② 20 km の道のりを時速 x km で進むときにかかる時間は y 時間
 ③ 1 本 80 円のペンを x 本買い、1000 円出したときのおつりは y 円
 ④ 面積 30 cm^2 の長方形の縦の長さを x cm としたときの横の長さは y cm
 ⑤ わからない

(14) 関数 $y = -2x^2$ ($-2 \leq x \leq 3$) の、値域を求めなさい。

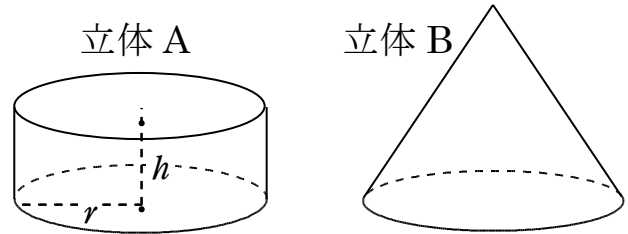
- ① $-8 \leq y \leq -18$ ② $-18 \leq y \leq -8$ ③ $-8 \leq y \leq 0$
 ④ $-18 \leq y \leq 0$ ⑤ わからない

(15) 右の図の $\triangle ABC$ は、 $\angle C = 90^\circ$ の直角三角形です。
 この三角形を、辺 AC を軸として 1 回転させてできる
 立体は、どれですか。

- ① 三角錐 ② 三角柱 ③ 円錐
 ④ 円柱 ⑤ わからない



- (16) 右の図の立体 A は、底面の半径が r cm、高さが h cm である。
 立体 B は、立体 A と底面の半径が同じで、高さが 2 倍である。
 このとき、立体 A と立体 B の体積の比を求めなさい。



- ① 3 : 2 ② 1 : 1 ③ 2 : 3 ④ 1 : 2 ⑤ わからない

- (17) 家から駅を通過して学校まで行くと 3280m あります。家から駅までを
 分速 80m で歩き、駅から学校までを分速 200m で走ったら 20 分かかり
 ました。歩いた時間を x 分、走った時間を y 分として連立方程式を
 つくりなさい。

- ①
$$\begin{cases} x + y = 3280 \\ 80x + 200y = 20 \end{cases}$$
 ②
$$\begin{cases} x + y = 3280 \\ \frac{x}{80} + \frac{y}{200} = 20 \end{cases}$$
 ③
$$\begin{cases} x + y = 20 \\ 80x + 200y = 3280 \end{cases}$$
- ④
$$\begin{cases} x + y = 20 \\ \frac{x}{80} + \frac{y}{200} = 3280 \end{cases}$$
 ⑤ わからない

問題3 次の各問いに答えなさい。

- (18) $\frac{2}{1+\sqrt{3}}$ の分母を有理化しなさい。

- ① $1-\sqrt{3}$ ② $-1+\sqrt{3}$ ③ $-1-\sqrt{3}$ ④ $-2+\sqrt{3}$ ⑤ わからない

(19) $(x-2y)^3$ の展開式における x^2y の項の係数を求めなさい。

- ① -2 ② -4 ③ -6 ④ 12 ⑤ わからない

(20) $|2-\sqrt{2}| + |1-\sqrt{2}|$ の値を求めなさい。

- ① 1 ② -1 ③ $3-2\sqrt{2}$ ④ $-3+2\sqrt{2}$ ⑤ わからない

(21) 2次不等式 $x^2 - 4 < 0$ を解きなさい。

- ① $x < 2$ ② $x < \pm 2$ ③ $-2 < x < 2$ ④ $x < -2, 2 < x$ ⑤ わからない

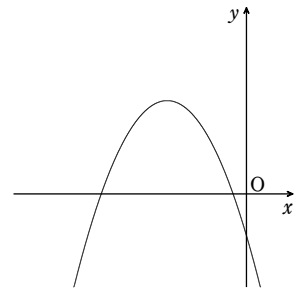
(22) 放物線 $y = x^2 + 4x + 7$ の頂点の座標を求めなさい。

- ① $(2, 3)$ ② $(2, -3)$ ③ $(-2, 3)$ ④ $(-2, -3)$ ⑤ わからない

(23) 右図は2次関数 $y = ax^2 + bx + c$ のグラフである。

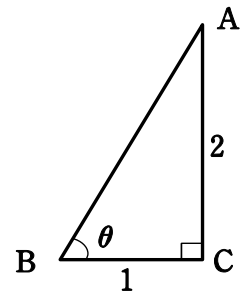
a と $b^2 - 4ac$ の符号を調べなさい。

- ① $a > 0, b^2 - 4ac > 0$ ② $a > 0, b^2 - 4ac < 0$
 ③ $a < 0, b^2 - 4ac > 0$ ④ $a < 0, b^2 - 4ac < 0$
 ⑤ わからない

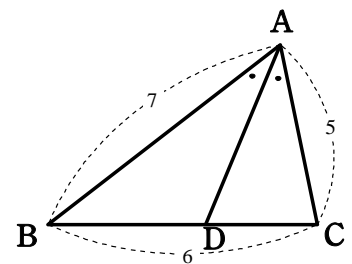


(24) 右の図で、 $\sin \theta$ の値を求めよ。

- ① $\frac{1}{2}$ ② $\frac{2}{\sqrt{3}}$ ③ $\frac{1}{\sqrt{5}}$ ④ $\frac{2}{\sqrt{5}}$ ⑤ わからない



(25) $\triangle ABC$ において、 $\angle A$ の二等分線と辺 BC との交点を D とする。 $AB=7$, $BC=6$, $CA=5$ のとき線分 BD の長さを求めなさい。



- ① 3 ② $\frac{5}{2}$ ③ $\frac{7}{2}$ ④ $\frac{18}{5}$ ⑤ わからない